

**AKTUELLES ZU SICHERHEIT
UND GESUNDHEITSSCHUTZ**



Jagd



1	Einleitung	4
2	Verantwortung und Voraussetzung	5
3	Waffe und Munition	6
4	Ausübung der Jagd	12
5	Gesellschaftsjagd	16
6	Nachsuche	27
7	Schießstände	28
8	Fallenjagd	30
9	Jagdeinrichtungen	32
10	Erste Hilfe	36
11	Wildbrethygiene	37
12	Zoonosen	38
13	Versicherung	43
	Anhang	47

1. Einleitung

Wichtig

Damit die Broschüre auch als Fundstellennachweis dienen kann, wird der Text der Unfallverhütungsvorschrift „Jagd“ (VSG 4.4) der landwirtschaftlichen Berufsgenossenschaft (LBG) und weitere in Frage kommende Vorschriften farblich gekennzeichnet. VSG ist eine Abkürzung für die Vorschriften für Sicherheit und Gesundheitsschutz.

Diese Broschüre soll die VSG „Jagd“ vor Augen führen und erläutern sowie Hinweise zur gesetzlichen Unfallversicherung, Zusatzversicherung u. a. geben.

Das Sozialgesetzbuch VII (SGB VII) unterstellt in § 123 (1) Nr. 5 die Jagden der landwirtschaftlichen Unfallversicherung und beauftragt die LBG in § 14 (1) „... mit allen geeigneten Mitteln für die Verhütung von Arbeitsunfällen, Berufskrankheiten und arbeitsbedingten Gesundheitsgefahren und für eine wirksame Erste Hilfe zu sorgen“.

Um diesem Auftrag gerecht zu werden, haben die LBGen Unfallverhütungsvorschriften erlassen, unter anderem die VSG 4.4 „Jagd“.



2. Verantwortung und Voraussetzung

Die VSGen der LBGen sowie weitere Vorschriften stellen verschiedene Anforderungen an den Jagdherrn (Pächter oder Eigenjagdbesitzer), Jagdleiter, Jäger, Treiber und Helfer.

- Der Jagdherr muss alle Voraussetzungen für einen sicheren Ablauf der Jagd und weiterer Tätigkeiten im Revier schaffen. Dazu gehören zum Beispiel:
 - kein Einsatz von Personen, die infolge mangelnder geistiger und körperlicher Eignung nicht befähigt sind, die aufgetragenen Tätigkeiten auszuführen,
 - Unterweisung der Jagdteilnehmer,
 - Überprüfung der jagdlichen Einrichtungen,
 - Transportfahrzeuge nach VSG und StVZO herrichten,
 - Überprüfung des Versicherungsschutzes der Transportfahrzeuge, zum Beispiel Höhe der Deckungssumme,
 - Jagdherr, Jagdleiter, Jäger und Helfer müssen durch ihr Verhalten zur Verhütung von Unfällen beitragen.

§ 15 Bundesjagdgesetz (BJG)

Wer die Jagd ausübt, muss einen auf seinen Namen lautenden, gültigen Jagdschein mit sich führen.

Deshalb:

Die Vorschriften für Sicherheit und Gesundheitsschutz müssen beachtet werden.

Denn bei Verstößen drohen

- Bußgeld,
- Strafverfahren,
- zivilrechtliche Haftung.



3. Waffe und Munition

VSG 4.4 § 2 (1)

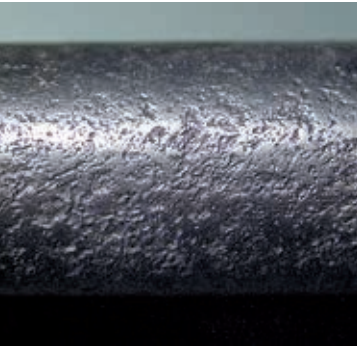
Es dürfen nur Schusswaffen verwendet werden, die den Bestimmungen des Waffengesetzes entsprechen und nach dem Bundesjagdgesetz für jagdliche Zwecke zugelassen sind. Die Waffen müssen funktionssicher sein und dürfen nur bestimmungsgemäß verwendet werden.

Die Waffe ist funktionssicher, wenn

- sie zuverlässig gesichert werden kann,
- der Verschluss dicht ist,
- sie keine Laufaufbauchungen, Laufdellen oder die Funktionsicherheit beeinträchtigende Rostnarben aufweist.

Bei den Handspannern ist darauf zu achten, dass diese Waffen nach der Schussabgabe zu entspannen sind (zum Beispiel R 93).

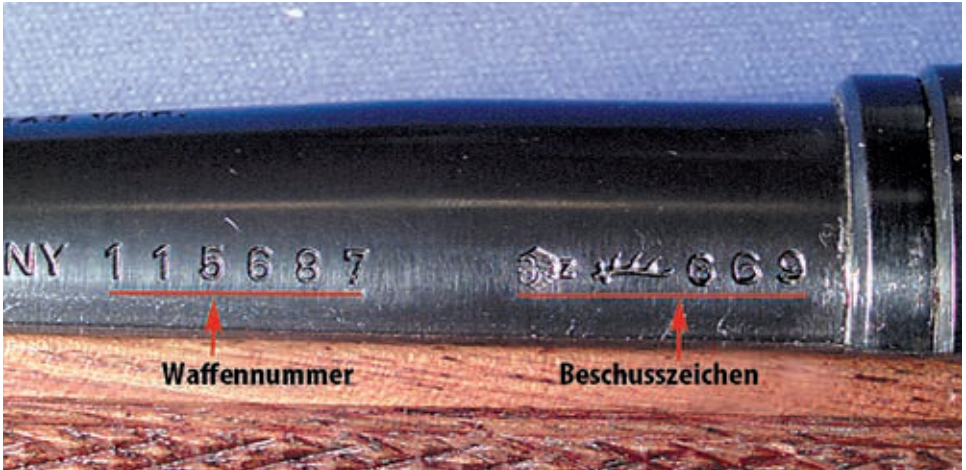
Kipplaufwaffen sind dicht, wenn das Laufbündel "spiefrei" (nicht klappernd) im Verschlussgehäuse sitzt. Verschlüsse mit zuviel Spiel müssen instand gesetzt werden.



Lauf mit Rostnarben



Laufsprengung als Folge einer nicht funktionssicheren Waffe



Vor eigenen Verbesserungs- und Ausbesserungsarbeiten am Lauf, Patronenlager und Verschluss muss gewarnt werden. Reparaturarbeiten dürfen nur von einer Fachwerkstatt übernommen werden. Nicht beschossene Waffen dürfen nicht benutzt werden.

Amtlich beschossene Waffen erkennt man an den Beschusszeichen. Diese Waffen sind auf ihre einwandfreie Beschaffenheit, Festigkeit, Maßhaltigkeit und Handhabungssicherheit geprüft.



Eine Schusswaffe ist immer so zu handhaben, als ob sie geladen und entschert wäre.

Ihre Mündung darf niemals auf Menschen oder in deren Richtung zeigen. Nach einem Versager darf die Waffe nicht sofort geöffnet werden, sondern muss mit der Mündung mindestens zehn Sekunden in der vorgesehenen Schussrichtung gehalten werden. Es kann sich um eine verzögerte Zündung handeln.

Vor dem Laden und nach einem Versager ist die Kontrolle, ob der Lauf frei von Geschossresten und anderen Fremdkörpern ist und keine Schäden aufweist, unerlässlich.



Empfehlung:

Eine in der Praxis bewährte und zugelassene Methode das Laufinnere vor Fremdkörpern zu schützen, ist das Zukleben der Mündung beispielsweise mit durchschießbarem Klebestreifen.

Keine bestimmungsgemäße Verwendung ist zum Beispiel die Benutzung der Waffe zum

- Niederhalten von Zäunen beim Übersteigen,
- Aufstoßen von Hochsitzlukern,
- Erschlagen des Wildes.



Es wird auf die einschlägigen Bestimmungen hingewiesen:

- des Waffengesetzes (WaffG),
- der Verordnung zum Waffengesetz (WaffV),
- der Verwaltungsvorschrift zum Waffengesetz (Waff VwV),
- des Bundesjagdgesetzes (BJG).

Es darf nur die für die jeweilige Schusswaffe bestimmte Munition in einwandfreiem Zustand verwendet werden.

Hinweise auf die verwendbare Munition geben beispielsweise die Angaben auf der Schusswaffe.

In nicht einwandfreiem Zustand ist feucht gewordene Munition, selbst wenn sie getrocknet wurde.

Auch nicht gewerbsmäßig hergestellte Munition muss den gesetzlichen Bestimmungen entsprechen.

Hierzu gehört auch wiedergeladene Munition. Auf die einschlägigen Bestimmungen des Waffengesetzes und auf Paragraph 27 des Sprengstoffgesetzes wird hingewiesen.

Falls noch ältere Waffen in Gebrauch sind, darf nicht vergessen werden, dass aus einem mit Schwarzpulver beschossenen Lauf keine Nitropatrone verschossen werden darf (dies betrifft beispielsweise viele Waffen mit Damastläufen).

VSG 4.4 § 2 (2)



VSG 4.4 § 2 (3)



VSG 4.4 § 2 (4)

Flintenlaufgeschosspatronen müssen so mitgeführt werden, dass Verwechslungen mit Schrottpatronen ausgeschlossen sind.



Empfehlung:

Verwechslungen können wirksam verhindert werden, wenn die Munition in getrennten Taschen aufbewahrt wird. Vor Verwendung der Munition muss sichergestellt werden, dass das Kaliber mit den Angaben auf der Waffe übereinstimmt. Bei folgenden Beispielen ist besondere Sorgfalt erforderlich:



Büchsenpatronen

Der Geschossdurchmesser des Kalibers 8 mm IS (IRS) ist größer als im Kaliber 8 mm I (IR). „S“-Kaliber nur aus „S“-Läufen verschießen.

Schrotpatronen

Schrotpatronen nicht in einem zu kurzen Patronenlager verschießen.

Achtung: Patrone 12/76 passt in 12/70 Lager. 12/70 und 12/76 Magnum nur in entsprechend beschossenen Waffen verschießen. 20er Munition in einen 12er Lauf geladen, führt im Übergangskegel des Patronenlagers zum Blockieren des Laufes (Laufsprennung).

Nur Puffer- und Exerzierpatronen verwenden, die nicht mit scharfer Munition verwechselt werden können.

Bestimmungsgemäße Verwendung von Waffe und Munition

Kurz- und Langwaffen im Kaliber .22 lfb

.22 lfb, .22 kurz

Revolver im Kaliber .45 ACP

.45 ACP, .45 HP

Revolver im Kaliber .44 Rem. Mag

.44 Rem. Mag., 44 S&W special, .44 Russian

Revolver im Kaliber .357 Mag.

.357 Mag., .38 special, .38 special WC

Flinten im Kaliber 12/76

12/76, 12/70, 12/67,5, 12/65

Flinten im Kaliber 12/70

12/70, 12/67,5, 12/65

Das gleiche gilt für Flinten im Kaliber 16, 20 und .410 (36).

Empfehlung:

Beim Kauf von Kurzwaffen sollte ein Holster miterworben werden, denn: Pistole oder Revolver gehören nicht in die Jacken- oder Hosentasche.



4. Ausübung der Jagd

VSG 4.4 § 3 (1)

Schusswaffen dürfen nur während der tatsächlichen Jagdausübung geladen sein. Die Laufmündung ist stets - unabhängig vom Ladezustand - in eine Richtung zu halten, in der niemand gefährdet wird.

Nach dem Laden ist die Waffe zu sichern.

VSG 4.4 § 3 (2)

Eine gestochene Waffe ist sofort zu sichern und zu entstechen, falls der Schuss nicht abgegeben wurde.

Beim Pirschen darf die Waffe weder eingestochen noch entsichert sein.

VSG 4.4 § 3 (3)

Beim Besteigen von Fahrzeugen und während der Fahrt muss die Schusswaffe entladen sein.

Eine Schusswaffe im Sinne dieses Absatzes ist nur dann entladen, wenn sich keine Munition im Patronenlager oder im Magazin befindet.

Der Waffentransport im Fahrzeug kann wie dargestellt erfolgen (Beachtung des Waffengesetzes).





VSG 4.4 § 3 (3)

Beim Besteigen oder Verlassen eines Hochsitzes, beim Überwinden von Hindernissen oder in ähnlichen Gefahrenlagen, müssen die Läufe (Patronenlager) entladen sein.

- Vorher auf Stabilität prüfen.
- Bei Sturm oder Gewitter den Ansitz verlassen.
- Bei einer Vertrauensperson Aufenthaltsort hinterlassen, wenn allein gejagt wird.
- Mit Mobiltelefon bei Notfällen Hilfe herbeirufen.

Ein Schuss darf erst abgegeben werden, wenn sich der Schütze vergewissert hat, dass niemand gefährdet wird.

VSG 4.4 § 3 (4)

Ein Kugelschuss auf Wild vor freiem Himmel ist unverantwortlich, denn das Geschoss kann kilometerweit entfernte Personen treffen.

Deshalb: vor Abgabe des Schusses vergewissern, ob ein natürlicher Kugelfang - zum Beispiel durch Geländeform vorgegeben oder von einem erhöhten Ansitz aus - vorhanden ist.

Wald oder erhöhter Bewuchs eignet sich nicht als Kugelfang!

Darüber hinaus besteht Gefahr, dass andere Personen durch Abpraller an Steinen, gefrorenem Boden, Ästen und Wasserflächen oder beim Durchschlagen eines Geschosses durch den Wildkörper getroffen werden können. Besondere Vorsicht ist bei der Verwendung von Stahlschroten und Solidgeschossen geboten.

VSG 4.4 § 3 (5)



Von Wasserfahrzeugen aus darf im Stehen nur geschossen werden, wenn das Fahrzeug gegen Umschlagen und der Schütze gegen Stürzen gesichert ist.

Bei einer mit besonderen Gefahren verbundenen Jagdausübung ist ein Begleiter zur Hilfeleistung mitzunehmen.

VSG 4.4 § 3 (6)

Die Bergung des Wildes im unwegsamen Gelände - vor allem im Hochgebirge, auf Gewässern und in Mooren - oder unter widrigen Witterungsverhältnissen kann leicht die Kräfte einer Person überfordern und zu gefährlichen Situationen führen.

Im Notfall muss der Begleiter in der Lage sein, Erste Hilfe zu leisten und Rettungsmaßnahmen einzuleiten. Ein Mobiltelefon kann hilfreich sein.

Auch bei der Nachsuche auf angeschweißtes, wehrhaftes Wild kann die Anwesenheit eines Begleiters von Vorteil sein, wenn zwischen ihm und dem Schweißhundführer genaue Absprachen getroffen wurden.



5. Gesellschaftsjagd

VSG 4.4 § 4 (1)

Bei Gesellschaftsjagd muss der Unternehmer einen Jagdleiter bestimmen, wenn er nicht selbst die Aufgabe wahrnimmt. Die Anordnungen des Jagdleiters sind zu befolgen.

Bei einer Gesellschaftsjagd wirken mehrere Jäger planmäßig zusammen, oft mit Unterstützung von Treibern. Das jeweilige Landesjagdgesetz definiert, ab welcher Personenzahl eine Gesellschaftsjagd vorliegt.

Inhaber von Jugendjagdscheinen dürfen nach dem Bundesjagdgesetz (BJG) an Gesellschaftsjagden nicht mit der Waffe teilnehmen. Gesellschaftsjagden müssen rechtzeitig geplant, gründlich vorbereitet und mit allen Verantwortlichen besprochen werden.





VSG 4.4 § 4 (2)

Der Jagdleiter hat den Schützen und Treibern die erforderlichen Anordnungen für den gefahrlosen Ablauf der Jagd zu geben. Er hat insbesondere die Schützen und Treiber vor Beginn der Jagd zu belehren und ihnen die Signale bekannt zu geben.

Hinweise zur Planung und Durchführung von Gesellschaftsjagden sowie zur Ansprache des Jagdleiters finden sich im Anhang dieser Broschüre.



VSG 4.4 § 4 (3)

Sofern der Jagdleiter nichts anderes anordnet, ist die Waffe erst auf dem Stand zu laden und nach Beendigung des Treibens sofort zu entladen.

VSG 4.4 § 4 (4)

Der Jagdleiter hat Personen, die infolge mangelnder geistiger und körperlicher Eignung besonders unfallgefährdet sind, die Teilnahme an der Jagd zu untersagen.

Der Genuss von Alkohol und anderen berauschenden Mitteln erhöhen das Unfallrisiko. Ein vom Jagdleiter ausgesprochenes Alkoholverbot ist zu beachten.

Darüber hinaus sind vor allem Kinder besonders unfallgefährdet, wenn sie sich zum Beispiel in unwegsamem Gelände bewegen. Ein anstrengender Jagdtag bringt sie schnell an ihre körperliche Leistungsgrenze. Sie reagieren oft sehr spontan und verkennen die Gefahr.

VSG 4.4 § 4 (5)

Der Jagdleiter kann für einzelne Aufgaben Beauftragte einsetzen.

Sie leisten, wie auch der Jagdleiter, einen wichtigen Beitrag für den unfallfreien Ablauf einer Jagd. Zu ihren Aufgaben gehören beispielsweise das Einweisen der Schützen und das Führen der Treiberwehr. Der Jagdleiter sollte mit ihnen einige Tage vorher vor Ort alles Wesentliche besprechen und sie mit den Örtlichkeiten vertraut machen.

Beförderung von Jagdteilnehmern:

Bei der Beförderung von Jagdteilnehmern ist folgendes zu beachten:

- Personenbeförderung ist nur auf Anhängern erlaubt, die für land- oder forstwirtschaftliche Zwecke eingesetzt werden; geeignete Sitzplätze müssen vorhanden sein (Paragraf 21 StVO).

- Führerschein des Fahrers, der das 18. Lebensjahr vollendet haben muss, richtet sich nach der für die Zugmaschine erforderliche Fahrerlaubnis.
- Personenbeförderungsschein ist auch beim Transport von mehr als acht Jägern und Treibern auf dem Anhänger nicht erforderlich.
- Zulässiges Gesamtgewicht in der Betriebserlaubnis beachten.
- Die eingesetzten Fahrzeuge benötigen eine Betriebserlaubnis, die Zugmaschine ein eigenes amtliches Kennzeichen. Geschwindigkeitsbegrenzung von 25 km/h ist zu beachten.

Landwirtschaftliche Berufsgenossenschaft:

- Transportfahrzeuge müssen über sichere und bequeme Auf- und Einstiege verfügen.
- Transportfahrzeuge müssen ausreichende Sitzgelegenheiten bieten, die absturzsicher sind.
- Darauf achten, dass das Fahrzeug nicht überladen ist.
- Der Fahrer sollte revierkundig sein.



Versicherung:

- Beim Unfall durch den Gebrauch des Transportfahrzeuges kommt in der Regel die KFZ-Haftpflichtversicherung des Zugfahrzeuges auf.
- Die vertraglich vereinbarte Versicherungssumme bildet die Entschädigungsgrenze der Versicherung, für darüber hinausgehende Haftpflichtansprüche muss der Schädiger aufkommen.
- Bei der Höhe der Deckungssumme sollte berücksichtigt werden, welche Schadensersatzforderungen bei einem Unfall mit einem vollbesetzten Jagdanhänger entstehen können.

Werden durch die Gesellschaftsjagd Dritte, insbesondere Verkehrsteilnehmer, gefährdet, müssen Verkehrssicherungsmaßnahmen (zum Beispiel von der Straße wegführen, Warnposten oder Verkehrsschilder) ergriffen werden. Das Aufstellen von Schildern muss mit der zuständigen Straßenverkehrsbehörde abgestimmt werden.

VSG 4.4 § 4 (6)

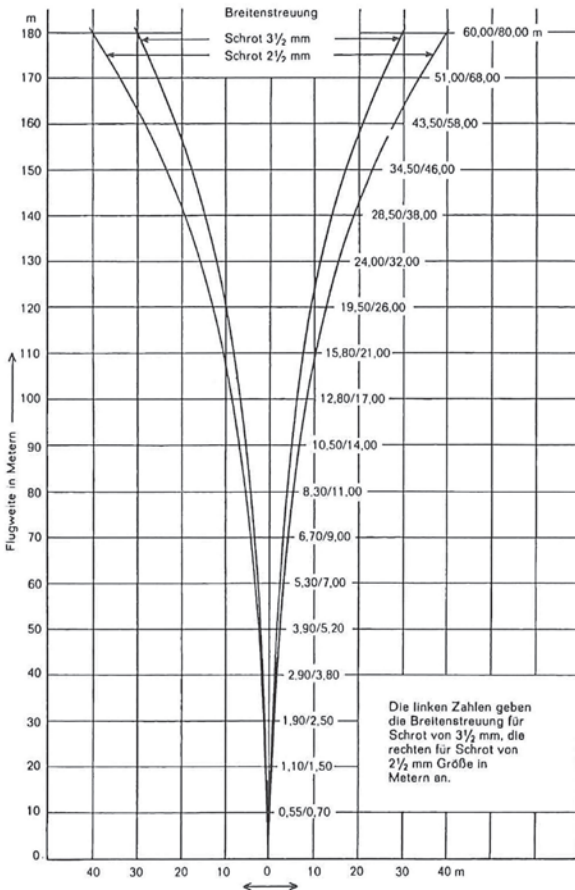


Bei Standtreiben haben der Jagdleiter oder die von ihm zum Anstellen bestimmten Beauftragten den Schützen ihre jeweiligen Stände anzuweisen und den jeweils einzuhaltenden Schussbereich genau zu bezeichnen. Nach Einnehmen der Stände haben sich die Schützen mit den jeweiligen Nachbarn zu verständigen; bei fehlender Sichtverbindung hat der Jagdleiter diese Verständigung sicherzustellen. Sofern der Jagdleiter nichts anderes bestimmt, darf der Stand vor Beendigung des Treibens weder verändert noch verlassen werden. Verlässt ein Schütze mit Zustimmung des Jagdleiters seinen Stand, so hat er sich vorher mit seinen Nachbarn zu verständigen.

Wenn sich Personen in gefährdender Nähe befinden, darf in diese Richtung weder angeschlagen noch geschossen werden. Ein Durchziehen mit der Schusswaffe durch die Schützen- oder Treiberlinie ist unzulässig.

VSG 4.4 § 4 (7)

Vor Abgabe eines Schrotschusses muss auch der Streubereich der Schrote mitberücksichtigt werden.



VSG 4.4 § 4 (8)

Mit Büchsen- oder Flintenlaufgeschossen darf nicht in das Treiben hineingeschossen werden. Ausnahmen kann der Jagdleiter nur unter besonderen Verhältnissen zulassen, sofern hierdurch eine Gefährdung ausgeschlossen ist.

Eine Gefährdung der Jagdteilnehmer ist in der Regel dann nicht gegeben, wenn die Schützen auf Ansitz- oder Drückjagdkanzeln sitzen oder durch die besondere Geländeform ein Kugelfang vorhanden ist.

VSG 4.4 § 4 (9)

Bei Kesseltreiben bestimmt der Jagdleiter, ab wann nicht mehr in den Kessel geschossen werden darf; spätestens darf jedoch nach dem Signal „Treiber rein“ nicht mehr in den Kessel geschossen werden.





Die Waffe ist außerhalb des Treibens stets ungeladen, mit geöffnetem Verschluss und mit der Mündung nach oben oder abgeknickt zu tragen. Bei besonderen Witterungsverhältnissen kann der Jagdleiter zulassen, dass Waffen geschlossen und mit der Mündung nach unten getragen werden, wenn sie entladen sind.

Eine andere Tragweise kann bei Regen, Schneefall oder Graupelschauer sinnvoll sein.

VSG 4.4 § 4 (11)

Durchgeh- oder Treiberschützen dürfen während des Treibens nur entladene Schusswaffen mitführen. Dies gilt nicht für Feldstreifen und Kesseltreiben.

Als Feldstreife kann nach Entscheidung des Jagdleiters auch eine Streife mit flankierenden und vorgestellten Schützen in sonstigem übersichtlichen Gelände gelten. Das heißt bei der Niederwildjagd zum Beispiel auf Hase oder Fasan darf der Durchgeschützte im übersichtlichen Gelände (Feld und Wald) seine Flinte geladen führen und schießen, sofern sich keine Personen in gefahrbringender Nähe befinden.

Übersichtlich:

Wird beispielsweise eine Brache, Grünland, Senf, Raps oder ein Altholzbestand bejagt, bei dem alle Jagdteilnehmer untereinander Sichtkontakt haben, so können die Durchgeschützen geladene Waffen mitführen.



Grenzfall zwischen übersichtlichem und unübersichtlichem Gelände:

Liegen wechselnde Geländeverhältnisse in einem Treiben vor (zum Beispiel durch Mais getrennte Senfflächen, parzellig vor-

kommende mannshohe Forstanpflanzungen in einem sonst übersichtlichem Waldbestand oder trennende dichte Wallhecken auf einer Brache) so gilt für den Durchgeschützen: Sobald er sich im unübersichtlichen Gelände befindet, muss die Waffe entladen werden. Der Jagdleiter gibt den Durchgeschützen bekannt, ab wann nicht mehr in Richtung der Vorstehschützen geschossen werden darf.

Unübersichtliches Gelände:

Ist das Gelände so unübersichtlich, dass der direkte Nachbarschütze oder Treiber nicht erkannt werden kann, so muss die Waffe des Durchgeschützen grundsätzlich entladen sein (zum Beispiel Mais, mannshohe Senfflächen, Forstanpflanzungen, Naturverjüngungen).

Das Mitführen der Schusswaffe bei der Schalenwildjagd mit entladenen Läufen (Patronenlager) ist ausnahmsweise für den Durchgeh- und Treiberschützen zulässig

- für den Eigenschutz,
- für den Fangschuss,
- für den Schuss auf vom Hund gestelltes Wild.



VSG 4.4 § 4 (12)

Bei Gesellschaftsjagden müssen sich alle an der Jagd unmittelbar Beteiligten deutlich farblich von der Umgebung abheben.

Als deutlich farbliche Abhebung eignen sich beispielsweise gelbe Regenbekleidung oder Brustumhänge in Signalfarbe.



VSG 4.4 § 4 (13)

Bei schlechten Sichtverhältnissen hat der Jagdleiter die Jagd einzustellen.

Der Hundeführer wird durch den Unternehmer oder seinen Beauftragten als Jagdleiter bestimmt; er hat damit Weisungsrecht bei der Nachsuche, falls weitere Personen beteiligt sind.

VSG 4.4 § 5 (1)

Der Hundeführer muss die notwendige persönliche Schutzausrüstung benutzen.

VSG 4.4 § 5 (2)

Eine Schutzbrille, ein Paar Lederhandschuhe und signalfarbene Kleidung sind notwendig.

Der Lauf der Waffe ist vor eindringenden Fremdkörpern zu schützen.

VSG 4.4 § 5 (3)

Hierzu eignen sich Klebestreifen aus durchschießbarem Material.

Kinder und Jugendliche dürfen nicht an der Nachsuche teilnehmen.

VSG 4.4 § 5 (4)

Der Unternehmer hat bei der Nachsuche für die Bereitstellung von Erste-Hilfe-Material zu sorgen.

VSG 4.4 § 5 (5)

Geeignetes Erste-Hilfe-Material enthält der kleine Verbandkasten nach DIN 13157 (Verbandkasten C), wie er in Kraftfahrzeugen mitgeführt wird. Er muss im Bedarfsfall schnell erreichbar sein und vor Verunreinigungen geschützt werden.

7. Schießstände

VSG 4.4 § 6 (1)



Das Übungsschießen ist nur auf behördlich zugelassenen Schießständen erlaubt.

Das Übungsschießen auf dem Schießstand fördert Fertigkeit und den sicheren Umgang mit den Waffen und sollte regelmäßig erfolgen.

VSG 4.4 § 6 (2)

Beim Übungsschießen ist geeigneter Gehörschutz zu tragen.

Beim Übungsschießen muss Gehörschutz getragen werden. Besonders gut eignen sich elektro-akustische Gehörschützer. Durch eingebaute Mikrofone und einen Verstärker werden Sprache und Umgebungsgeräusche originalgetreu wiedergegeben. Bei auftretendem Impulslärm wie Schüssen wird der Lärmpegel auf 82 Dezibel begrenzt.

Beim Skeetschießen ist zusätzlich eine Schutzbrille zu tragen, um die Augen vor Tontaubensplittern zu schützen.



Die Schießstandordnung und die Schießvorschrift des Deutschen Jagdschutzverbandes e. V. sind zu beachten.

- Die Gewehrriemen sind vor dem Betreten des Schießstandes abzunehmen.
- Langwaffen sind ungeladen mit geöffneten Verschlüssen beziehungsweise abgekippten Läufen zu tragen und in diesem Zustand in den Gewehrständen abzustellen.
- Langwaffen mit Läufen, die im Verschluss nicht abkippen (Repetierer, halbautomatische Waffen oder ähnliche), sind so zu tragen, dass ihre Laufmündung aufwärts über die Köpfe der anwesenden Personen gerichtet ist.
- Kurzwaffen sind ausnahmslos verpackt im Futteral oder im Koffer zu transportieren.
- Schusswaffen dürfen nur auf den Schützenständen geladen und entladen werden; die Laufmündungen müssen dabei stets auf die vorgeschriebene Schussrichtung ausgerichtet sein. Das gilt auch für das Anschlagen, Absetzen und Untersuchen eines Versagers.
- Nur mit Erlaubnis der Standaufsicht darf auf dem Kugelstand die Waffe mit mehreren Patronen geladen werden.

Es ist untersagt,

- fremde Waffen zu berühren (Ausnahme: Aufsichtsperson im Beisein des Besitzers),
- Anschlag- oder Zielübungen ohne Erlaubnis der Aufsicht auszuführen.



8. Fallenjagd

VSG 4.4 § 3 (7)



Fangeisen dürfen nur mit einer entsprechenden Vorrichtung gespannt und nur mit einem geeigneten Gegenstand ge- beziehungsweise entsichert werden.

Die Fallenjagd darf nur von Jägern durchgeführt werden, die durch die Teilnahme an Lehrgängen (der Landesjagdverbände nach den Landesjagdgesetzen) die nötige Fachkunde erworben haben.

Zur Vermeidung von Verletzungen Fangeisen nur mit Spannhelb oder anderem geeigneten Hilfsmittel spannen.

Nur Fangeisen verwenden, die nach dem Bundesjagdgesetz (BJG) oder nach den Jagdgesetzen der Länder zugelassen sind. Zum Sichern und Entsichern haben sich zum Beispiel Astgabeln, eingekerbte Hölzer oder aufgesägte und abgewinkelte Rohrstücke bewährt.

Achtung: Verletzungsgefahr!

Wenn die Schlagfalle zuschlägt, springt diese durch die freiwerdende Federkraft hoch. Die Sicherungsstange muss von ausreichender Länge sein, um Verletzungen beim Sichern und Entsichern auszuschließen.





Fangbunker mit ausreichend langer Einlafröhre, fest verschlossenem Bunkerdach und einem Warnschild.

Fangeisen dürfen fängisch nur so aufgestellt werden, dass keine Personen gefährdet werden.

Eine Gefährdung kann beispielsweise vermieden werden durch

- verblendete Fangbunker,
- Fallenkästen oder Fangburgen aus Holz, Beton oder anderem geeigneten Baumaterial.

Die Fanganzeige erleichtert dem Jäger das Kontrollieren der Schlagfalle.

Um Verletzungen durch das gefangene Tier zu vermeiden, kann man zum Beispiel einen Sicherheitsfangkasten verwenden.

Von den Lebendfängeräten, wie zum Beispiel der

- Kastenfalle,
- Kesselfalle,
- Rohrfalle

gehen in der Regel keine Verletzungsgefahren für Menschen aus.

9. Jagdeinrichtungen

VSG 4.4 § 7 (1)

Der Unternehmer muss sicherstellen, dass

1. Hochsitze, ihre Zugänge sowie Stege fachgerecht errichtet und mit Einrichtungen gegen das Abstürzen von Personen gesichert sind,
2. bei ortsveränderlichen Hochsitzen die Standsicherheit gewährleistet ist,
3. Hochsitze vor jeder Benutzung, mindestens jedoch einmal jährlich, geprüft werden,
4. nicht mehr benötigte Einrichtungen abgebaut werden.

Es wird darauf hingewiesen, dass beim Bau von Hochsitzen in vielen Landschaftsteilen weitere gesetzliche Regelungen, wie zum Beispiel Bauordnungen und Naturschutzgesetze, zu beachten sind. Im Zweifelsfall kann man sich bei den zuständigen Behörden erkundigen.

Bei Gewitter und Sturm muss der Hochsitz verlassen werden.



Die Höhe eines Hochsitzes ist von den örtlichen Gegebenheiten abhängig, die Bauart von den jagdlichen Erfordernissen.

In der Broschüre „Sichere Hochsitzkonstruktion“ befinden sich Anleitungen zum Bau von verschiedenen Hochsitzen.

Beim Bau von jagdlichen Einrichtungen müssen die Vorgaben aus den Unfallverhütungsvorschriften VSG 2.1, 2.3 und 2.7 beachtet werden; beim Einsatz der Motorkettensäge insbesondere die VSG 3.1 § 6 und VSG 4.3.

Besonders wichtig ist das Einhalten der Sicherheitsabstände beim Bearbeiten des Holzes und beim Fällen von Bäumen. Selbstverständlich muss persönliche Schutzausrüstung getragen werden, sie besteht aus:

- Sicherheitsschuhen mit Schnittschutz,
- Schnittschutzhose, Arbeitshandschuhe,
- Schutzhelm mit Gehör- und Gesichtsschutz.

Zum sicheren Hochsitzbau sollte berücksichtigt werden:

- 1. Holz als Baumaterial muss gesund, entrindet und kräftig sein. Morsche oder faule Hölzer müssen sofort ausgetauscht werden.
- 2. Der Einstieg/Überstieg muss sicher sein, der Vorbau ist mit einem Geländer gesichert, beim seitlichen Einstieg ist die Leiter 1 Meter höher als der Kanzelfußboden oder neben dem Einstieg befindet sich eine Möglichkeit zum Festhalten.
- 3. Einstiege durch den Fußboden sind absturzsicher zu gestalten, zum Beispiel durch ein Geländer oder Haltestangen.
- 4. Einstiege der Kanzel sind beispielsweise durch eine Tür oder einen klappbaren Bügel gesichert.
- 5. Bei Ansitzleitern dient die vordere Gewehrauflage als Absturzsicherung. Sie muss fest angebracht sein.





- 6. Stellen, an denen sich Wasser sammeln kann, sollten satt imprägniert sein.
- 7. Fußbodenbretter im Außenbereich werden mit 1 Zentimeter Abstand aufgenagelt, damit die Feuchtigkeit besser abziehen kann.
- 8. Hölzer, die in den Boden eingelassen werden, sollten gegen Fäulnisbildung behandelt sein, zum Beispiel kesseldruckimprägniert.
- 9. Hauptholme oder Eckstangen werden auf einem Fundament befestigt.
- 10. Im hohen Gras hält sich die Feuchtigkeit. Deshalb Leiterfüße und Hauptholme oder Eckstangen nie zuwachsen lassen.

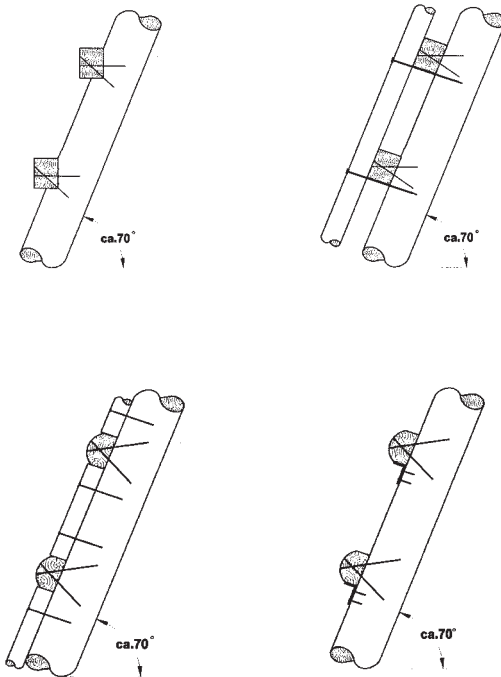
Beachten Sie, dass jagdliche Einrichtungen der Verkehrssicherungspflicht unterliegen. Mit der Benutzung durch unbefugte Dritte ist zu rechnen.



Aufgenagelte Sprossen sind nur an geneigt stehenden Leitern zulässig. Sie sind mit den Leiterholmen fest zu verbinden und auf diesen nach unten hin abzustützen.

Leitern werden in einem Winkel von 65 bis 75 Grad aufgestellt. Der Abstand der Holme zueinander beträgt circa 40 Zentimeter und der Abstand der Sprossen 28 Zentimeter. Die Sprossen beim Nageln eine Handbreit überstehen lassen, um ein Reißen des Holzes zu vermeiden.

Auf den Zeichnungen sind verschiedene Möglichkeiten der Sprossensicherung dargestellt.



Mit einem Mobiltelefon kann in Notsituationen Hilfe herbeigerufen werden.

Eine Ausbildung als Erst-Helfer ist empfehlenswert und sollte regelmäßig aufgefrischt werden.

Um richtig helfen zu können oder um richtig geholfen zu bekommen, vor der Jagd darauf achten:

- Angehörigen oder Jagdfreunden Standort und den Zeitpunkt der Rückkehr bekannt zu geben.
- Erste-Hilfe-Material muss stets erreichbar sein. Für die Einzeljagd ist das „Erste-Hilfe-Material für Waldarbeiter“ empfehlenswert. Für Gesellschaftsjagden ist ein Verbandkasten sinnvoll.
- Eine Unfallmeldung muss folgenden Inhalt haben:
 - Wo geschah es?
 - Was geschah?
 - Wie viele Verletzte?
 - Welche Verletzungen?
 - Warten auf Rückfragen.

Auch nach dem Schuss wird von dem Jäger ein hohes Maß an Verantwortungsbewusstsein hinsichtlich des Umgangs mit dem Wildbret verlangt. Die Verordnung zur Durchführung von Vorschriften des gemeinschaftlichen Lebensmittelhygienerechtes ist stets einzuhalten.

Für das fachgerechte Versorgen eines geschossenen Stück Wildes hat der Jäger geeignetes Werkzeug mitzuführen. Ausreichend scharfe Messer mit feststehender Klinge, je nach Wildart auch eine Knochensäge, sind vorzuhalten.

Für ein fachgerechtes Zerwirken größerer Mengen Wild sind Zerwirkräume mit rutschhemmenden Bodenfliesen und ausreichende Beleuchtungsverhältnisse vorteilhaft. Um eine Rücken schonende Handhabung mit schweren Wildkörpern zu ermöglichen, sind an der Decke installierte Hebezeuge bestens geeignet.

Kettenhandschuhe bieten Schutz vor Schnittverletzungen beim Zerwirken von Wild.



Durch Zeckenbiss übertragene Erkrankungen

Frühsommer-Meningoenzephalitis

Die FSME ist eine durch Zeckenbiss übertragene Viruserkrankung des zentralen Nervensystems des Menschen. Gegen die FSME ist sowohl vorbeugend als auch unmittelbar nach einem Zeckenstich ein Schutz vor dem Virus durch Impfung möglich.

Lyme-Borreliose

Eine viel weniger bekannte, dennoch weiter verbreitete Krankheit ist die von Zecken übertragene Lyme-Borreliose. Im Gegensatz zur FSME wird die Borreliose von Bakterien (Borrelien) verursacht. Eine vorbeugende Impfung ist nicht möglich.

Nach heutigen Erkenntnissen verläuft die Lyme-Krankheit in drei Stadien. Im Stadium 1 kann zwei bis vier Wochen nach einem Zeckenbiss neben grippalen Allgemeinbeschwerden eine flächenhaft größer werdende Hautentzündung auftreten, die in der Mitte verblasst und kürzere oder auch längere Zeit bestehen bleibt (Erythema migrans). Nach weiteren drei bis sechs Monaten kommt es bei einem noch nicht genau bekannten Prozentsatz von Personen zu den Krankheitszeichen des zweiten Stadiums.

Stadium 2 äußert sich durch starke Kopf- und Nervenschmerzen, Sehstörungen und Lähmungen. Häufig sind es Lähmungen der Gesichtsmuskulatur. Darüber hinaus ist in diesem zweiten Stadium gelegentlich mit Gelenkbeteiligung und Herzmuskelentzündungen zu rechnen, die unter Umständen lebensbedrohlich werden können. Außerdem kann es zu sehr schwerwiegenden Augenmanifestationen kommen.

Das Stadium 3 setzt zwischen einem halben bis einem Jahr oder auch länger nach einem infektiösen Zeckenbiss ein. Es

führt zu Gelenkentzündungen, die zu 80 Prozent die Knie- und Fußgelenke betreffen. Unter Umständen kommt es auch zu einer chronischen Hauterkrankung, bei der am Ende die Haut dünn wie Zigarettenpapier erscheint und die Überhautzellen schwinden (Atrophie). Weitere Organe, zum Beispiel Augen, können ebenfalls betroffen sein.

Kritisch für eine rasche Diagnose ist, dass die geschilderten Stadien nicht notwendigerweise in der dargestellten Reihenfolge durchlaufen werden müssen, sondern das erste Sichtbarwerden der Krankheit in jedem Stadium auftreten kann.

Allgemeine Maßnahmen

- 1. Sich vor Zecken schützen, das heißt nur wenig Haut unbedeckt lassen.
- 2. Den Körper täglich nach Zecken absuchen.
- 3. Wird am Körper eine Zecke bemerkt, sollte sie unverzüglich entfernt werden, um die eventuell Übertragung von FSME-Viren oder Borrelienerreger zu unterbinden.

Dabei sollte die Zecke, am Besten mit einer Pinzette, unter mehr oder weniger starkem Zug am Kopf der Zecke vom Körper weg entfernt werden. Nie den Zeckenhinterleib oder den Kopf durch ruckartige Bewegungen abreißen. Den Hinterleib nicht zuquetschen, denn es besteht die Gefahr, das Darminhalt mit den Erregern injiziert wird.

Das Behandeln der Zecke mit Öl, Klebstoff oder ähnlichem ist nicht zu empfehlen, weil besonders Klebstoffe, Nagellack oder Äther und Chloroform den Speichelfluss der Zecke verstärken.

Die Bissstelle anschließend gut desinfizieren. Auch die prophylaktische Behandlung mit einer antibiotischen Salbe kann hilfreich sein. Sollten Zeckenteile in der Haut verbleiben, den Arzt aufsuchen. In bekannten FSME-Gebieten und Gebieten mit Borreliosevorkommen in jedem Fall einen Arzt konsultieren.

Medizinische Maßnahmen

Anders als bei der durch Viren verursachten FSME ist eine Impfung (Immunsierung) gegen die Bakterien der Lyme-Krankheit derzeit noch nicht möglich. Wichtig ist eine rechtzeitige und ausreichende Behandlung mit antibiotischen Mitteln. Es ist daher dringend anzuraten, beim Auftreten der geschilderten Beschwerden nach einem Zeckenbiss einen Arzt aufzusuchen und auf die Möglichkeit einer FSME beziehungsweise Borreliose hinzuweisen. Blutuntersuchungen sind daher unbedingt erforderlich. Jede Zecke ist als potenziell gefährdend anzusehen, obgleich auch hier wie bei der FSME nicht jede infizierte Zecke zwangsläufig die Krankheit auslöst.

Alle Veterinär-Untersuchungsanstalten sind zuständig für parasitologische Untersuchungen und bei Tollwutverdacht an Fallwild und seuchenverdächtigem Wild, sofern dies nicht anders angegeben ist.

Der kleine Fuchsbandwurm (*Echinococcus multilocularis*)

Durch die erfolgreiche Bekämpfung der Tollwut, die ein natürlicher Regulator der Fuchspopulationen war, konnten sich die Fuchsbestände seit den 90er Jahren stark vermehren. Im gleichen Zeitraum gewann nunmehr der „Kleine Fuchsbandwurm“ als anderer Krankheitserreger, der vom Fuchs auf den Menschen übertragbar ist, an Bedeutung. Die Befallsrate der Füchse mit dem Fuchsbandwurm verläuft regional sehr unterschiedlich, ist aber in den Mittelgebirgen Süddeutschlands mit über 50 Prozent besonders hoch. Der kleine Fuchsbandwurm durchläuft zwei Stadien in seiner Entwicklung. Als wichtigster Wirt des erwachsenen Wurms gilt der Fuchs. Gelegentlich sind auch Hunde oder Katzen befallen. Die mit dem Kot ausgeschiedenen Eier des erwachsenen Wurms (wenige Millimeter) werden vor allem von kleinen Nagetieren aufgenommen und entwickeln sich in der Leber zu Larven. Auch der Mensch kann zufällig als Zwischenwirt die Eier durch direkten Kontakt mit befallenen Tieren (zum Beispiel erlegten Füchsen) oder über Lebensmittel (zum Beispiel rohe Waldfrüchte) aufnehmen. In der Leber des Menschen entwickeln sich ebenfalls Larven. Sie wachsen sehr langsam, breiten sich tumorartig aus und zerstören das Lebergewebe. Diese Erkrankung wird als Echinokokkose bezeichnet und tritt eher selten auf. Krankheitserscheinungen machen sich erst Jahre nach Aufnahme der Eier bemerkbar. Wird aber die Erkrankung nicht erkannt und behandelt, kann sie tödlich enden.



Präventionsmaßnahmen

- Waldfrüchte wie Beeren und Pilze nicht unbehandelt verzehren. Gründliches Abwaschen vermindert das Risiko eines Befalls.
Abgetötet werden die Bandwurmeier nur durch Erhitzen über 60° C durch Kochen oder Backen.
- Gründliche Körperhygiene nach der Jagd, Wald-, Garten- oder Feldarbeiten
- Regelmäßige Entwurmung von Hunden und Katzen

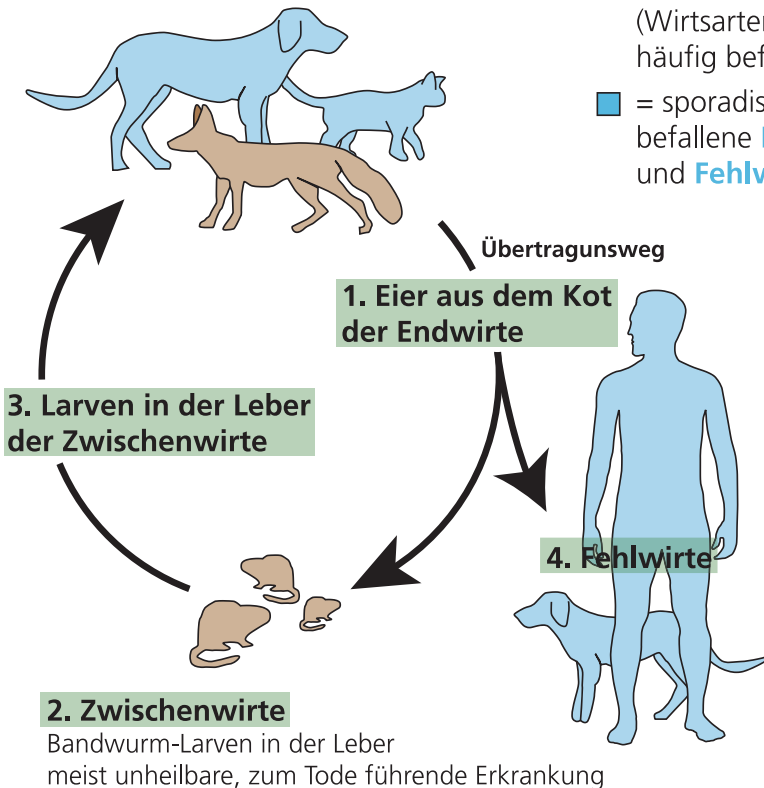
- Für den Jäger gilt:
Den Kontakt mit einem erlegten Fuchs auf ein Minimum beschränken. Fuchskadaver nur in verschlossenen, dichten Behältern transportieren. Zum Abbalgen Schutzhandschuhe, gegebenenfalls Mundschutz tragen, und auf peinliche Sauberkeit achten.

Endwirte (Fuchs, Hund, Katze)

Bandwürmer im Darm; harmlos für die Wirte und leicht zu behandeln

■ = **Wildtierzyklus**
(Wirtsarten häufig befallen)

■ = sporadisch befallene **Haustiere** und **Fehlwirte**



I. Rechtsgrundlage

Der gesetzlichen Unfallversicherung sind nach § 123 Abs. 1 Nr. 5 Sozialgesetzbuch (SGB) VII auch die Jagden (Jagdunternehmen) unterstellt.

Diese Versicherung, die von den regional zuständigen landwirtschaftlichen Berufsgenossenschaften durchgeführt wird, tritt als Pflichtversicherung kraft Gesetzes mit der Übernahme eines Jagdreviers automatisch in Kraft; eines Vertragsabschlusses bedarf es insoweit nicht. Von dieser Versicherung werden sowohl die Eigenjagden als auch zum Beispiel von Jagdgenossenschaften gepachtete Jagden umfasst.

II. Versicherte Personen

Versichert ist neben dem Jagdunternehmer (Revierinhaber) dessen Ehegatte, sofern dieser eine Tätigkeit für das Jagdunternehmen ausübt sowie nicht nur vorübergehend mitarbeitende Familienangehörige. Des Weiteren sind die in den Jagdunternehmen aufgrund eines Arbeits- oder Dienstvertrages Beschäftigte und Lernende während der beruflichen Aus- und Fortbildung versichert. Darüber hinaus erstreckt sich der Versicherungsschutz auch auf Personen, die ohne Arbeits- oder Lehrverhältnis wie diese tätig werden.

Nicht versichert sind hingegen solche Personen, die lediglich aufgrund einer vom Jagdausübungsberechtigten erteilten Jagderlaubnis die Jagd ausüben. Der Schutz der gesetzlichen Unfallversicherung erstreckt sich nämlich nicht auf Jagdgasttätigkeiten.

Gleichwohl kann nach höchstrichterlicher Rechtsprechung auch ein versicherungsfreier Jagdgast im Jagdbezirk des Jagdberechtigten ausnahmsweise Tätigkeiten verrichten, bei denen er Versicherungsschutz genießt. Voraussetzung dafür ist, dass es sich um eine Tätigkeit handelt, die nicht mehr zur typischen

Jagdausübung durch Jagdgäste gehört, sondern in der Regel von abhängig beschäftigten Personen verrichtet wird (beispielsweise Bau eines Hochsitzes, Wildfütterung im Winter).

III. Leistungen bei Eintritt eines Jagdunfalls

Die landwirtschaftliche Unfallversicherung gewährt den Versicherten bei Eintritt eines Unfalls bei der Arbeit sowie eines Unfalls beim Zurücklegen des mit der versicherten Tätigkeit zusammenhängenden unmittelbaren Weges nach und von dem Ort der Tätigkeit oder einer Berufskrankheit Leistungen zur medizinischen, beruflichen und sozialen Rehabilitation und als Geldleistungen Verletztengeld, Verletztenrente, Sterbegeld und Hinterbliebenenrente.

Wird der Unfall von dem Verletzten vorsätzlich herbeigeführt, bestehen keine Ansprüche. Bei Verletzung von strafrechtlichen Vorschriften kann die Gewährung von Leistungen ganz oder teilweise versagt werden.

Der Jagdunternehmer hat jeden Arbeitsunfall und jeder Berufskrankheit durch eine Unfallanzeige der regional zuständigen landwirtschaftlichen Berufsgenossenschaft bekannt zu geben, wenn ein im Unternehmen tätiger Versicherter getötet oder mehr als drei Tage arbeitsunfähig wird. Der Unfall ist binnen drei Tagen bei der Berufsgenossenschaft anzuzeigen. Die vorschriftsmäßige und rechtzeitige Anzeige von Arbeitsunfällen liegt in erster Linie im Interesse der Verletzten selbst, da nur nach erfolgter Anzeige mit der Gewährung von berufsgenossenschaftlichen Leistungen an den Verletzten und an seine Angehörigen begonnen werden kann.

Bei der Gewährung von Geldleistungen ist jedoch zu berücksichtigen, dass für Jagdunternehmer und ihre Ehegatten durchschnittliche Jahresarbeitsverdienste festgesetzt werden. Sie bilden die Grundlage für die Berechnung der Rentenleistungen. Für alle anderen Versicherten berechnet sich der Jahresarbeits-

verdienst aus dem Gesamtbetrag aller Arbeitsentgelte und Arbeitseinkommen im Jahre vor dem Unfall.

IV. Beiträge

Die Mittel zur Deckung der Aufwendungen werden ausschließlich von den Unternehmern (Eigenjagdbesitzern, Jagdpächtern) aufgebracht. Die Höhe der Beiträge richtet sich nach der Höhe der Aufwendungen, welche die Berufsgenossenschaften für Unfallverhütung, Heilbehandlung und andere Unfallentschädigungen erbracht haben. Die Festlegung des Beitragsmaßstabes erfolgt ausschließlich durch die Selbstverwaltungsorgane der jeweils zuständigen landwirtschaftlichen Berufsgenossenschaft. Als Beitragsmaßstab wird angewendet

- der Jagdwert oder
- die bejagbare Fläche oder
- eine Kombination aus Jagdwert und bejagbarer Fläche.

V. Zusatzversicherung

Da die durchschnittlichen Jahresarbeitsverdienste für Unternehmer und ihre Ehegatten sowie für mitarbeitende Familienangehörige von Gesetzes wegen verhältnismäßig niedrig festgesetzt sind, wird für diesen Personenkreis eine Zusatzversicherung, die sich auf die Höhe der Barleistungen auswirkt, angeboten. Art und Umfang der Zusatzversicherung richten sich nach der Satzung der jeweiligen LBG.

Bei der Zusatzversicherung wird der Jahresarbeitsverdienst, aus dem die Geldleistungen berechnet werden, aufgestockt. Dadurch wird dem Jagdunternehmer, seinem Ehegatten sowie mitarbeitenden Familienangehörigen die Möglichkeit gegeben, gegen Zahlung eines entsprechenden Zusatzbeitrages Versicherungsleistungen zu erlangen, die den tatsächlichen Einkommensverhältnissen entsprechen.

Ansprache bei einer Schalenwildjagd

(Ansprache bitte den örtlichen Gegebenheiten anpassen und so kurz wie möglich halten)

- Begrüßung
- Jagdscheinkontrolle
- Treiber und Schützen, die an der heutigen Jagd teilnehmen, müssen signalfarbene Kleidung oder Westen/Umhänge tragen.
- Wir werden heute Treiben durchführen.
Es sind folgende Treiben (Art der Treiben)
- Die Folge ist
- Signal bekannt geben, zum Beispiel Jagdbeginn, Jagd vorbei, Das Ganze halt etc.
- Folgende Wildarten dürfen geschossen werden
.....
- Kleinstes zulässiges Kaliber
- Während der Jagd gilt für alle Schützen und Fahrer Alkoholverbot.
 - Uhrenvergleich und Bekanntgabe der Zeiten für
 - Anfang und Ende der Treiben
 - Unterbrechung um den Anschuss zu markieren beziehungsweise das erlegte Wild aufzubrechen (von bis)
- Die Waffe wird erst auf dem Stand geladen. Geschossen werden darf:
 - nach Einnehmen des Standes
 - erst nach dem Anblasen
 - nach Freigabe durch den Beauftragten
- Vorgegebenen Schussbereich beachten!
- Wenn sich Personen in gefahrbringender Nähe befinden, darf in diese Richtung weder angeschlagen noch geschossen werden.
- Waffen müssen außerhalb der Treiben ungeladen, offen, mit der Mündung nach oben getragen werden (bei schlechtem Wetter werde ich gegebenenfalls eine andere Trageweise zulassen).
- Durchgeschützen dürfen nur unterladene Waffen führen. Sie dürfen nur laden und schießen
 - zum Eigenschutz, wenn sie zum Beispiel von wehrhaftem Wild angenommen werden
 - um den Fangschuss anzubringen
 - um vom Hund gestelltes Wild zu strecken

- Nach Einnehmen des Standes Verständigung mit den Nachbarn herstellen. Sofern kein Sichtkontakt besteht, teilt der Beauftragte den Standort der Nachbarn mit. Der Beauftragte oder ich informieren Sie über den Schussbereich und eventuelle Sichtmarkierungen bei nicht optimalen Sichtverhältnissen (zum Beispiel farbige Pfähle im Feld oder Farbtupfer an Bäumen im Wald).
- Der Stand darf grundsätzlich nur mit meiner Zustimmung und nach Verständigung der Nachbarn verlassen werden. Ausnahmen müssen ausdrücklich festgelegt werden.
- Nach Ende jedes Treibens
 - Treffen wir uns
 - werden Sie von abgeholt.
- Treiberwehr bleibt stehen und richtet sich nach Aufforderung durch
 - Jagdsignal
 - Obertreiber
 - Hundeführer
- Hunde dürfen nur nach Aufforderung durch mich oder den Beauftragten geschnallt werden.
- Personen, die sich disziplinos verhalten, werden sofort von der Jagd ausgeschlossen. Wer nicht freigegebenes Wild streckt, zahlt in die Jagdkasse/für die Schweißhundstation/an die Hundekasse.
- Die Jäger/Treiber führen für den Notfall ein Mobiltelefon mit.
- Ein Verbandskasten befindet sich
- Das Mittagessen und Schüsseltreiben findet statt bei/im
- Wer nimmt nicht am Schüsseltreiben teil?
- Folgende Jäger/Treiber sind von mir beauftragt, Sie anzustellen beziehungsweise die Treiberwehr zu leiten.
- Gruppenleiter a) ist der beauftragte Jäger
- Ich nenne jetzt die Jäger, die zur Gruppe a) gehören
- Gruppenleiter b) ist
- Ich nenne jetzt die Jäger, die zur Gruppe b) gehören
- Fahrzeugführer sind
- Die Fahrer dürfen erst abfahren, nachdem sich alle Mitfahrer hingesetzt haben.
- Waidmannsheil und guten Anlauf für den heutigen Jagdtag!

Ansprache bei einer Niederwildjagd

(Ansprache bitte den örtlichen Gegebenheiten anpassen und so kurz wie möglich halten)

- Begrüßung
- Jagdscheinkontrolle
- Treiber und Schützen, die an der heutigen Jagd teilnehmen, müssen signalfarbene Kleidung oder Westen/Umhänge tragen.
- Wir werden heute Treiben durchführen. Es sind folgende Treiben (Art der Treiben)
- Die Folge ist
- Signal bekannt geben, zum Beispiel Jagdbeginn, Jagd vorbei, Das Ganze halt etc.
- Folgende Wildarten dürfen geschossen werden
- Zulässige Schrotstärke

 - Bleischrot darf/darf nicht verwandt werden
 - Drillinge dürfen nicht mit Büchsenpatronen und
 - Flinten dürfen nicht mit Flintenlaufgeschossen geladen werden.

- Während der Jagd gilt für alle Schützen und Fahrer Alkoholverbot.
- Die Waffe wird erst auf dem Stand geladen. Geschossen werden darf
 - nach Einnehmen des Standes
 - bereits beim Angehen
 - erst nach dem Anblasen
 - nach Freigabe durch den Beauftragten
- Waffen müssen außerhalb der Treiben ungeladen, offen, mit der Mündung nach oben oder abgeknickt getragen werden (bei schlechtem Wetter werde ich gegebenenfalls eine andere Trageweise zulassen).
- Beim Überwinden von Hindernissen müssen die Läufe entladen sein, beim Besteigen von Fahrzeugen und während der Fahrt müssen die Waffen (auch Magazine) entladen sein. Nach dem Überwinden von Hindernissen sind die Laufbohrungen auf mögliche Fremdkörper hin zu kontrollieren.
- Die Waffen werden erst unmittelbar vor der Schussabgabe entsichert.
- Auf waidgerechte Schussentfernung ist zu achten.
- Die Durchgeschützen dürfen in folgende Richtungen schießen:
 - nur nach vorne
 - nur nach hinten
 - nach hinten und vorne

- nicht auf flach abstreichendes Flugwild im Treiben
 - Schussbereich wird vor jedem Treiben bekannt gegeben.
- Nach Einnehmen des Standes Verständigung mit den Nachbarn herstellen. Sofern kein Sichtkontakt besteht, teilt der Beauftragte den Standort der Nachbarn mit. Der Stand darf nicht ohne meine Zustimmung und Verständigung der Nachbarn verlassen werden.
- Wenn sich Personen oder die Treiberwehr in gefahrbringender Nähe befinden, darf in diese Richtung weder angeschlagen noch geschossen werden (Gefahr durch Abpraller beachten). Ein Durchziehen mit der Schusswaffe durch die Schützen- oder Treiberlinie ist verboten.
- Wenn die Treiberwehr die Flankenschützen passiert hat,
 - bleiben diese stehen bis das Treiben abgeblasen wird
 - schwenken diese in die Treiberwehr mit ein
 - gehen diese zum Transportfahrzeug (Sicherheitsabstand zu den Schützen einhalten).
 -
- Bei Annäherung der Treiberwehr bzw. an vorgestellte Schützen darf nicht mehr ins Treiben geschossen werden (abhängig von der zugelassenen Munition). Die Aufforderung dazu erfolgt
 - durch Jagdsignal
 - durch mich/Beauftragten
 - generell wenn Abstand/Annäherung weniger als 400 Meter betragen.
- Hunde dürfen nur nach Aufforderung durch mich oder einen Beauftragten geschnallt werden.
- Personen, die sich disziplinos verhalten, werden sofort von der Jagd ausgeschlossen.
- Die Jäger/Treiber führen für den Notfall ein Mobiltelefon mit.
- Ein Verbandskasten befindet sich
- Das Mittagessen und Schüsseltreiben findet statt bei/im
- Wer nimmt nicht am Schüsseltreiben teil?
- Folgende Jäger/Treiber sind von mir beauftragt, Sie anzustellen bzw. die Treiberwehr zu leiten.
- Gruppenleiter a) ist der beauftragte Jäger
- Ich nenne jetzt die Jäger, die zur Gruppe a) gehören
- Gruppenleiter b) ist
- Ich nenne jetzt die Jäger, die zur Gruppe b) gehören
- Fahrzeugführer sind
- Die Fahrer der Fahrzeuge dürfen erst abfahren, nachdem sich alle Mitfahrer hingesetzt haben.
- Waidmannsheil und guten Anlauf/Anflug für den heutigen Jagdtag!



Herausgeber:

Sozialversicherung für Landwirtschaft,
Forsten und Gartenbau
Weißensteinstraße 70-72
34131 Kassel
☎ 0561 9359-0
www.svlfgr.de

Stand: 05/2015

